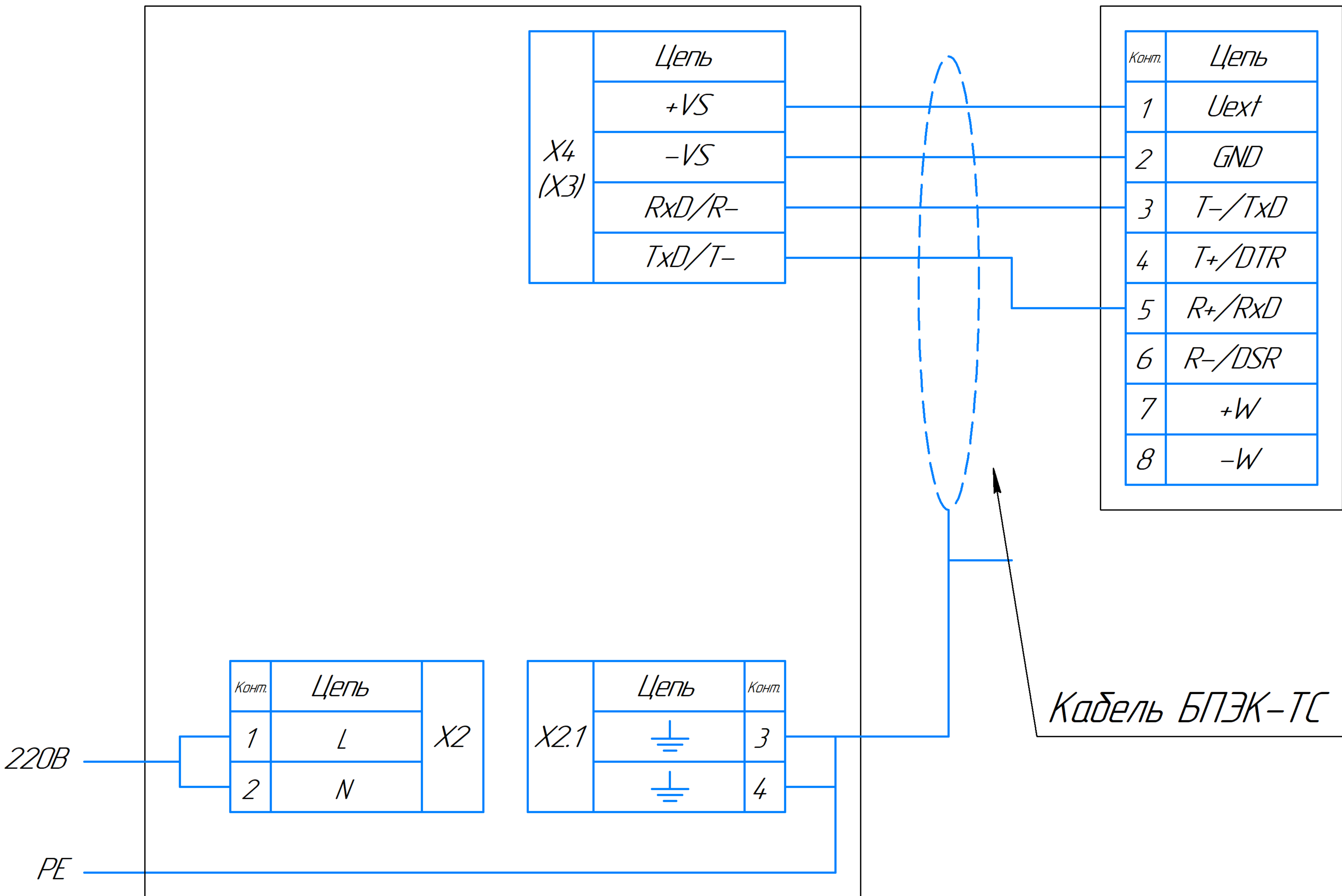


БПЭК-05/ЦК

ТС220



Подключение кабеля к ТС220 выполняется через специальный разъем

Подключение кабеля к БПЭК выполняется через винтовую колодку

Длина кабеля между БПЭК и ТС220 при подключении по RS232 не более 50 м.

Соединение вести кабелем с сечением провода не менее $0,25 \text{ мм}^2$

Для соединения рекомендуется применять кабель БПЭК-ТС производства ООО "Техномер"